


# 基礎ブロック 寸法表

2023年 9月

日本産業規格表示認証工場

製造業者

 **矢崎コンクリート株式会社**

本社 千葉県船橋市湊町3-6-10

TEL 047-431-5164

FAX 047-435-1657

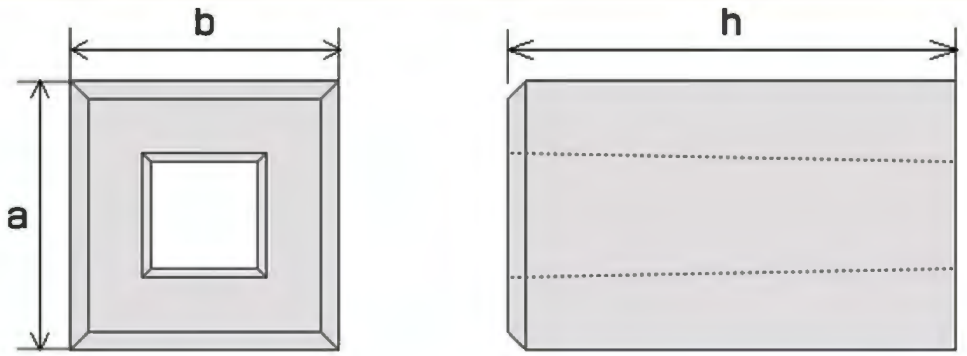
工場 市原

E-mail [info@yazaki-con.co.jp](mailto:info@yazaki-con.co.jp)

HP <http://www.yazaki-con.co.jp>

# 基礎ブロック シングル穴

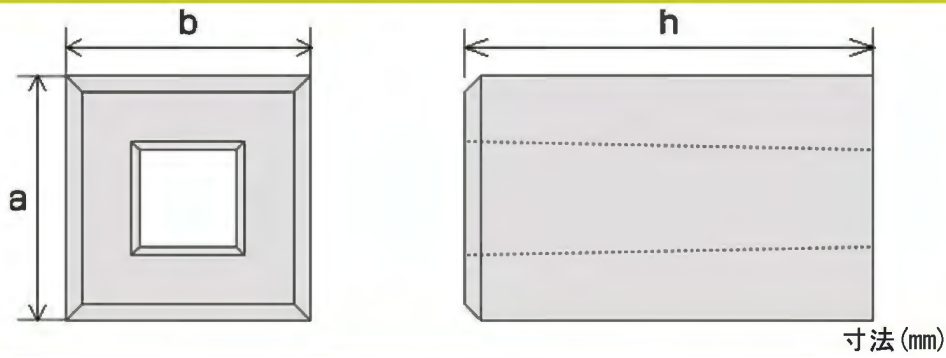
## ◆角型



寸法 (mm)

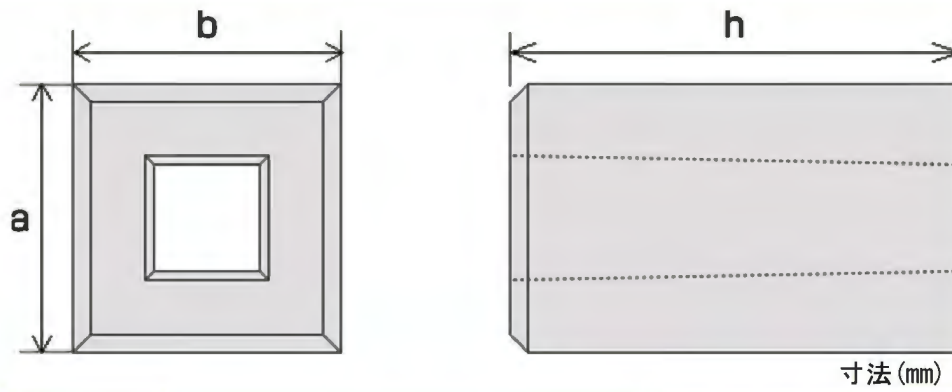
a · b	h	上穴	下穴	重量 (kg)	備考
150	300	80	60	12	
	400	80	60	16	
180	200	100	88	12	
	250	100	90	15	
	300	100	86	17	
	400	100	86	22	
	450	100	80	25	
	500	100	78	30	
	600	100	70	35	
200	150	110	100	11	
	200	110	100	14	
	250	110	100	18	
	300	110	97	21	
	450	110	90	31	
	500	110	85	35	
	600	110	80	40	
	700	110	87	48	
	800	110	83	56	
	900	110	80	63	
250	150	150	140	14	
	200	150	140	18	
	250	150	135	23	
	300	150	130	29	
	450	150	120	45	
	500	150	117	50	
	600	150	120	60	
	700	150	106	73	
	800	150	100	85	

# 基礎ブロック シングル穴



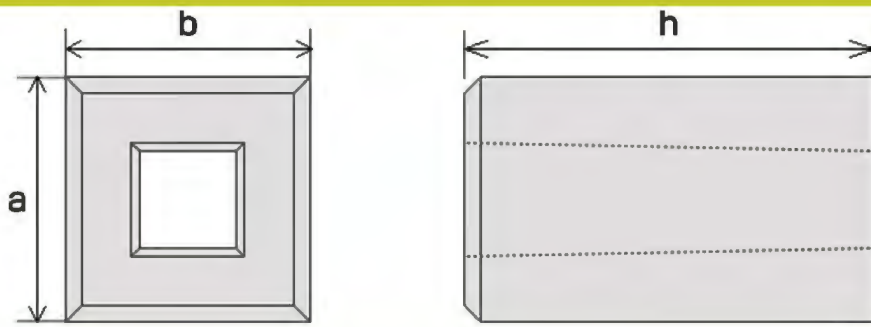
a · b	h	上穴	下穴	重量 (kg)	備考
300	200	220	204	21	
	250	220	200	26	
	300	180	160	42	
	400	180	160	56	
	450	180	150	64	
	500	180	150	72	
	600	180	140	88	
	700	180	130	106	
	800	180	133	120	
	900	180	127	137	
	1000	180	122	154	
	1100	180	116	172	
	1200	180	110	190	
	500	180/230	150/200	62	大穴
350	350	180	160	76	
	500	180	150	109	
	600	180	150	131	
	700	180	140	156	
400	400	230	210	103	
	450	230	208	116	
	500	230	205	130	
	600	230	200	157	
	700	230	191	187	
	750	230	188	201	
	800	230	185	215	
	900	250	212	220	
	1000	250	208	247	
	1100	250	204	274	
	1200	250	200	301	

# 基礎ブロック シングル穴



a · b	h	上穴	下穴	重量 (kg)	備考
450	500	250	225	168	
	600	250	225	201	
	700	250	220	237	
	800	250	217	272	
	900	250	212	308	
	1000	250	208	345	
	1100	250	204	382	
	1200	250	200	419	
500	500	300	275	193	
	600	300	270	233	
	700	300	265	274	
	800	300	260	316	
	900	300	263	352	
	1000	300	258	396	
	1200	300	250	481	
550	700	320φ	292φ	369	丸穴
	800	320φ	288φ	423	
	900	320φ	284φ	478	
600	500	320φ	300φ	328	丸穴
	600	320φ	296φ	394	
	700	320φ	292φ	462	
	800	320φ	288φ	529	
	900	320φ	284φ	597	
	1000	320φ	280φ	666	
650	1000	320φ	280φ	810	丸穴

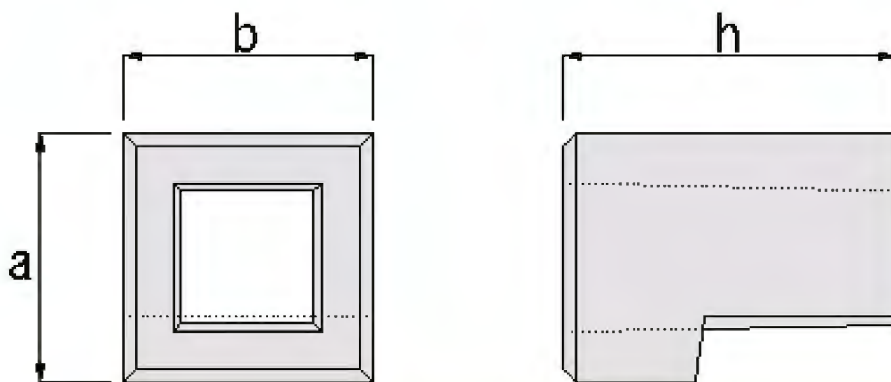
# 基礎ブロック シングル穴



寸法 (mm)

a・b	h	上穴	下穴	重量 (kg)	備考
700	500	320φ	300φ	477	丸穴
	600	320φ	296φ	574	
	700	320φ	292φ	671	
	800	320φ	288φ	768	
	900	320φ	284φ	866	
	1000	320φ	280φ	965	
750	1000	320φ	280φ	1,132	丸穴
800	900	320φ	284φ	1,178	丸穴
	1000	320φ	280φ	1,310	
900	800	320φ	288φ	1,357	丸穴
	900	320φ	284φ	1,530	
	1000	320φ	280φ	1,701	
1000	800	320φ	288φ	1,707	丸穴
	900	320φ	284φ	1,922	
	1000	320φ	280φ	2,137	
	1000	500φ	440φ	1,901	

## ◆切欠

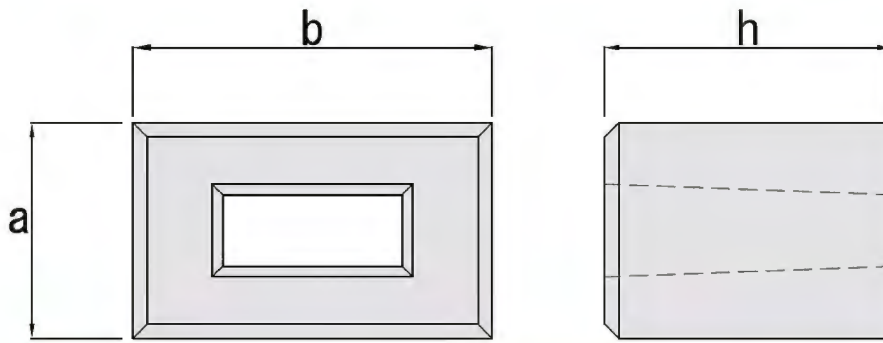


寸法 (mm)

a・b	h	上穴	下穴	重量 (kg)	備考
300	400	180	160	48	切欠

# 基礎ブロック シングル穴

## ◆長方形

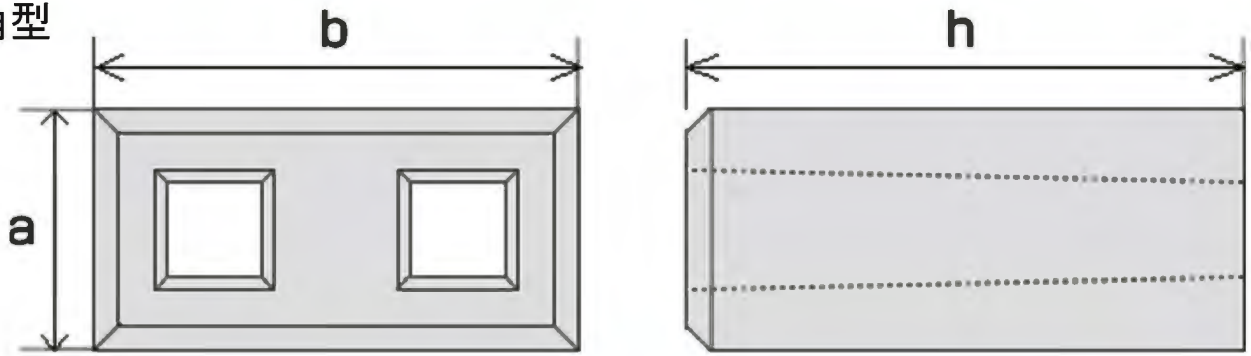


寸法 (mm)

a・b	h	上穴	下穴	重量 (kg)	備考
300・350	400	120/265	100/235	72	
300・500	400	130/280	100/250	110	
650・1000	1000	320φ	280φ	1,332	丸穴
700・900	800	290/360	370/440	916	
	1000	290/360	370/440	1,145	
800・900	1000	330/400	400/470	1,290	
1000・1200	1000	300/600	400/700	2,240	

# 基礎ブロック ダブル穴

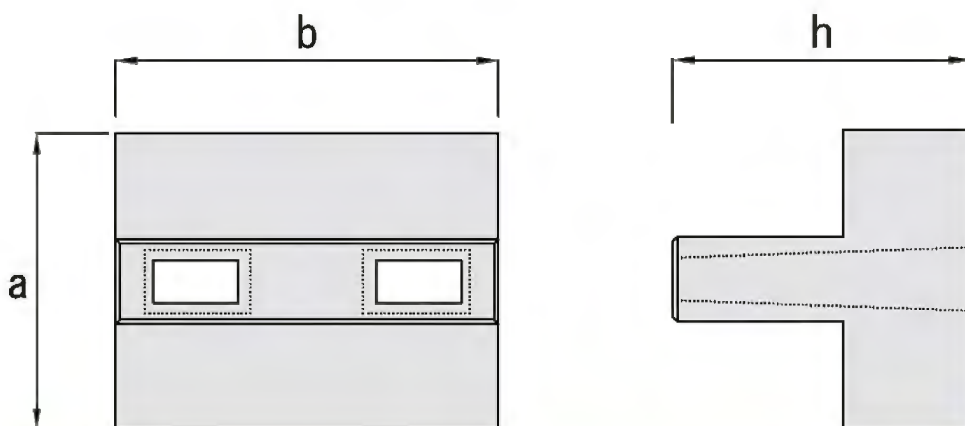
## ◆角型



寸法 (mm)

a · b	h	上穴	下穴	重量 (kg)	備考
150・550	300	70/180	55/140	43	2つ穴 (中穴は 2つとも 同サイズ)
180・550	450	100/200	70/140	73	
200・550	450	100/200	80/140	84	
200・600	450	100/200	80/140	93	
250・600	450	150/200	120/140	109	
300・600	450	160/200	130/140	135	
300・700	500	195/235	165/205	150	
300・800	600	150	180	256	
350・700	350	220/235	192/207	124	
400・600	750	160	220	290	
550・1000	600	250/300	200/250	590	

## ◆凸型

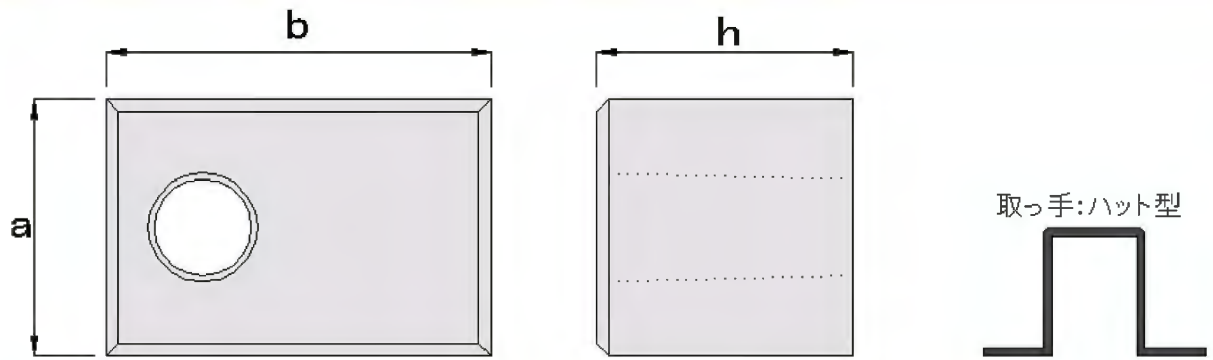


寸法 (mm)

a · b	h	上穴	下穴	重量 (kg)	備考
700・900	700	100/200	150/250	523	鉄筋入

# 基礎ブロック ガードレール用

## ◆角型

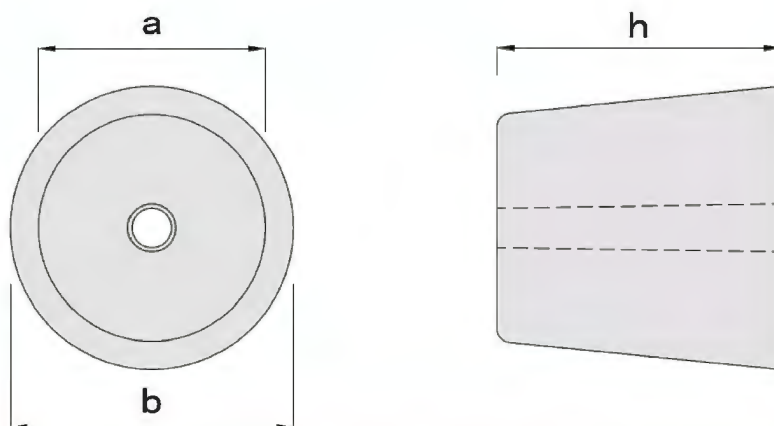


\*【注】 取っ手は上穴面側につきます。

寸法 (mm)

a · b	h	上穴	下穴	重量 (kg)	備考
300・600	300	170φ	155φ	110	取っ手付
300・700	300	170φ	155φ	131	取っ手付
400・400	300	170φ	155φ	98	取っ手付
	400	170φ	150φ	128	
400・500	400	170φ	150φ	166	取っ手付
400・600	300	170φ	155φ	153	取っ手付
	400	170φ	150φ	204	
400・800	400	170φ	150φ	278	取っ手付
500・500	300	170φ	155φ	156	取っ手付
	400	170φ	150φ	214	
500・600	500	220φ	207φ	304	取っ手付

## ◆丸型



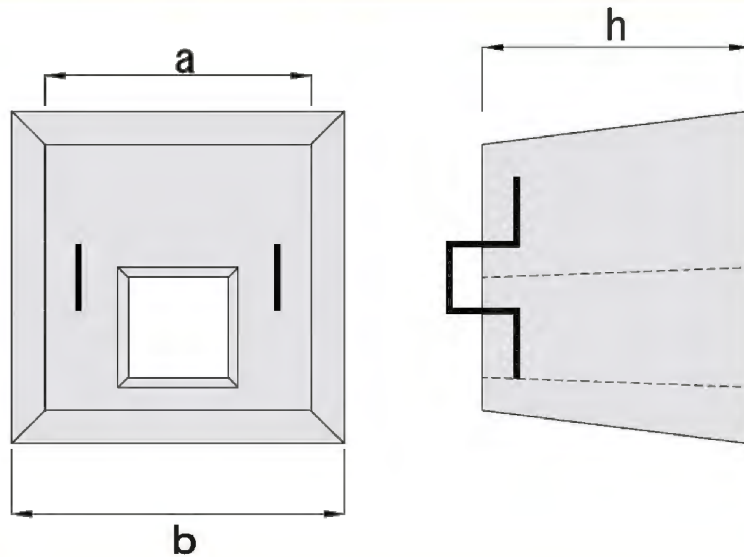
寸法 (mm)

a · b	h	上穴	下穴	重量 (kg)	備考
400・500	500	70φ	85φ	178	
	500	140φ	160φ	163	



# 基礎ブロック ガードレール用

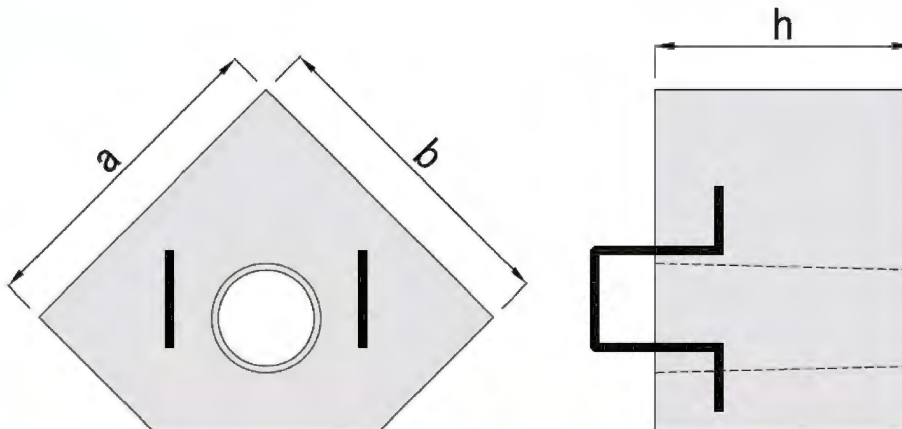
## ◆台形型



寸法 (mm)

a · b	h	上穴	下穴	重量 (kg)	備考
400 · 500	400	150	180	162	取っ手付

## ◆5角形型



寸法 (mm)

a · b	h	上穴	下穴	重量 (kg)	備考
500 · 500	400	170φ	150φ	173	取っ手付

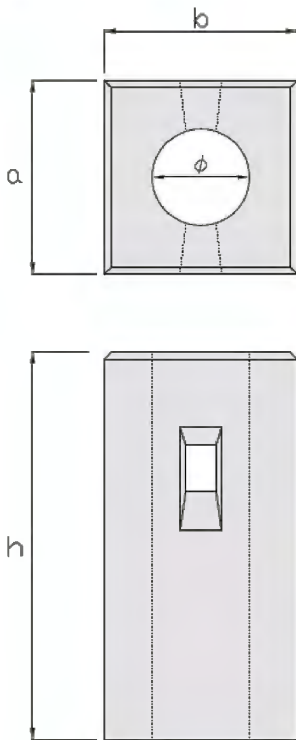
※その他のサイズにつきましては、都度お問い合わせください。

# 照明灯基礎ブロック

## ◆横穴付 照明灯基礎

参考重量 (Kg)

寸法 (mm)

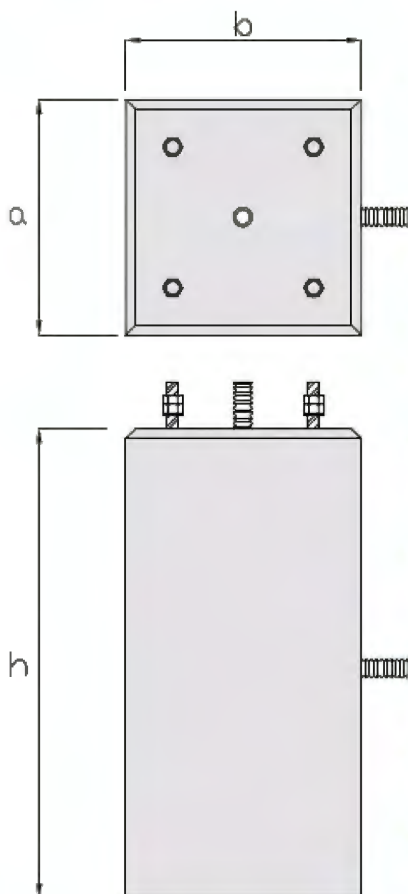


h	a · b		
	400・400 200 φ	500・500 250 φ	600・600 250 φ
1000	296	462	715
1100	325	508	787
1200	355	555	858
1300	385	601	930
1400	414	647	1,001
1500	444	693	1,073
1600	473	739	1,144
1700	—	786	1,216
1800	—	832	1,287
1900	—	878	1,359
2000	—	924	1,430
2100	—	971	1,502

## ◆アンカー 配管付 照明灯基礎(正方形)

参考重量 (Kg)

寸法 (mm)



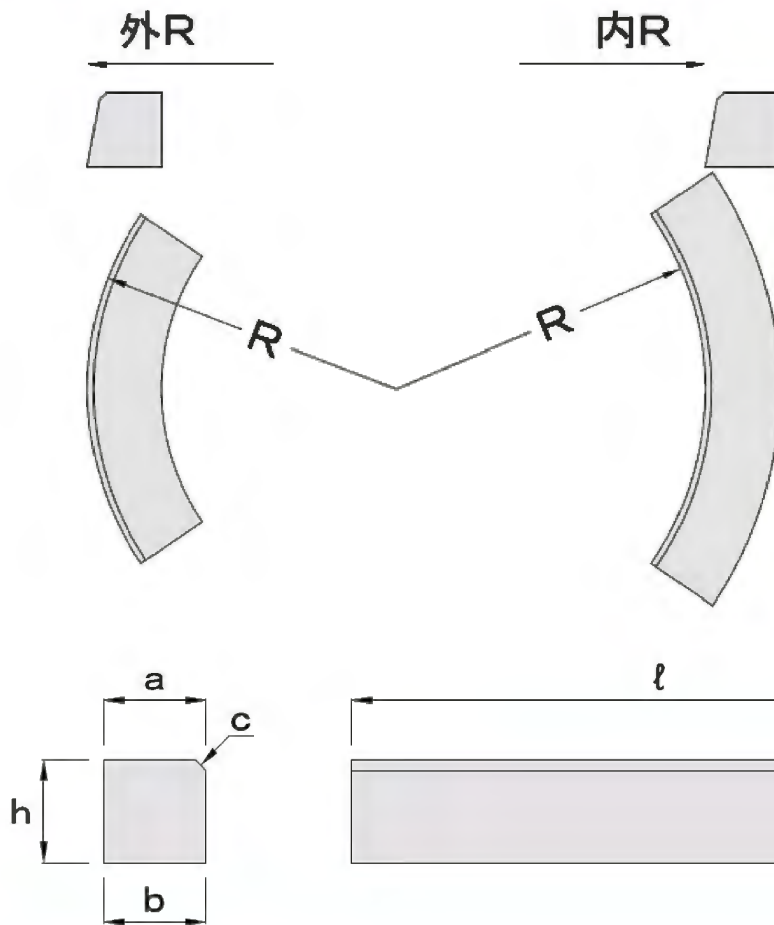
h	a · b					
	500・500	600・600	700・700	800・800	900・900	1000・1000
1000	575	828	1,127	1,472	1,863	2,300
1100	633	911	1,240	1,619	2,049	2,530
1200	690	994	1,352	1,766	2,236	2,760
1300	748	1,076	1,465	1,914	2,422	2,990
1400	805	1,159	1,578	2,061	2,608	3,220
1500	863	1,242	1,691	2,208	2,795	3,450
1600	920	1,325	1,803	2,355	2,981	3,680
1700	978	1,408	1,916	2,502	3,167	3,910
1800	1,035	1,490	2,029	2,650	3,353	4,140
1900	1,093	1,573	2,141	2,797	3,540	4,370
2000	1,150	1,656	2,254	2,944	3,726	4,600
2100	1,208	1,739	2,367	3,091	3,912	4,830

※丸型、角型(長方形)、八角型、スパイラル等でも製作実績がございます。

※表に記載されている【h寸法】以外のブロックも製作可能なサイズがございます。

# 地先ブロック

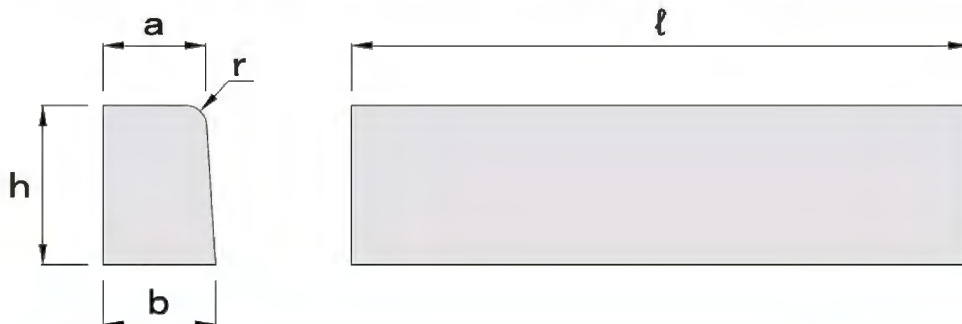
## ◆縁石 公団型ブロック



半径R (m)	+円(90°)	
	曲線 長さm	使用 本数
0.5	0.785	1.3
1.0	1.570	2.6
1.5	2.355	3.9
2.0	3.140	5.2
2.5	3.925	6.5
3.0	4.710	7.8
4.0	6.280	10.4
4.5	7.065	11.8
5.0	7.850	13.1
6.0	9.420	15.7
7.0	10.990	18.3
8.0	12.560	20.9

寸法 (mm)

名称			a・b	h	ℓ	c	重量 (kg)	備考
縁石 (100角)	R	面無	100・100	100	600	—	14	
		内				10		
	外	—						
	直	片面取				10		

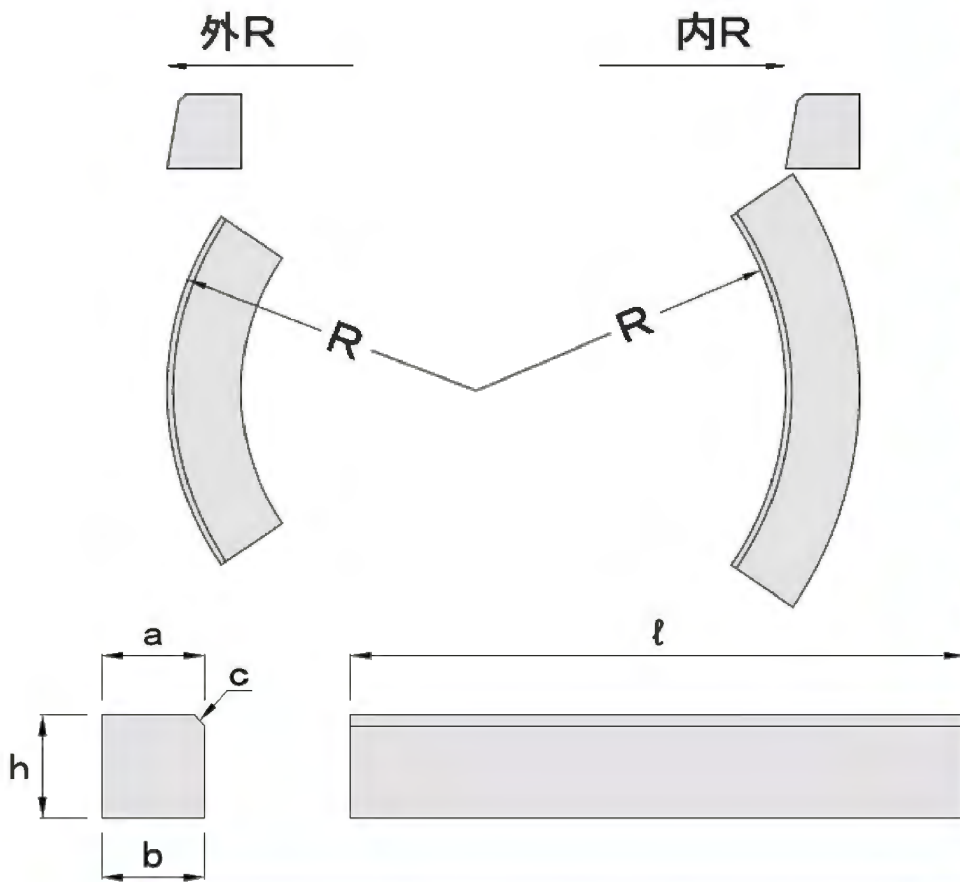


寸法 (mm)

名称			a・b	h	ℓ	r	重量 (kg)	備考
公団型 ブロック (K104)	R	内	100・110	155	600	20	23	
		外						
	直	片面取						

# 地先ブロック

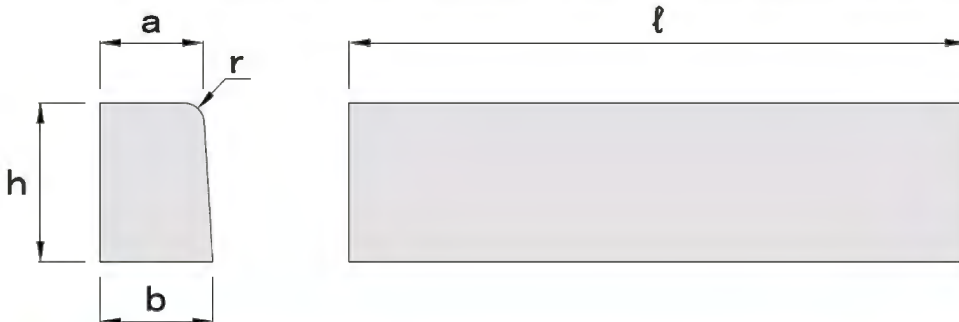
## ◆歩車道 地先境界ブロック



半径R (m)	+円(90°)	
	曲線 長さm	使用 本数
0.5	0.785	1.3
0.75	1.177	1.9
1.0	1.570	2.6
1.5	2.355	3.9
2.0	3.140	5.2
2.5	3.925	6.5
3.0	4.710	7.8
3.5	5.495	9.2
4.0	6.280	10.4
5.0	7.850	13.1
6.0	9.420	15.7
7.0	10.990	18.3
8.0	12.560	20.9
9.0	14.130	23.6

寸法 (mm)

名称			a・b	h	l	c	重量 (kg)	備考
地先A	R	面無	120・120	120	600	—	20	
		内				10		
	外	—						
	直	面無				10		
		片面取						
地先B	R	面無	150・150	120		—	26	
地先C		面無		150		—	32	



寸法 (mm)

名称			a・b	h	l	r	重量 (kg)	備考
歩車道A	R	内	150・170	200	600	20	45	
		外						