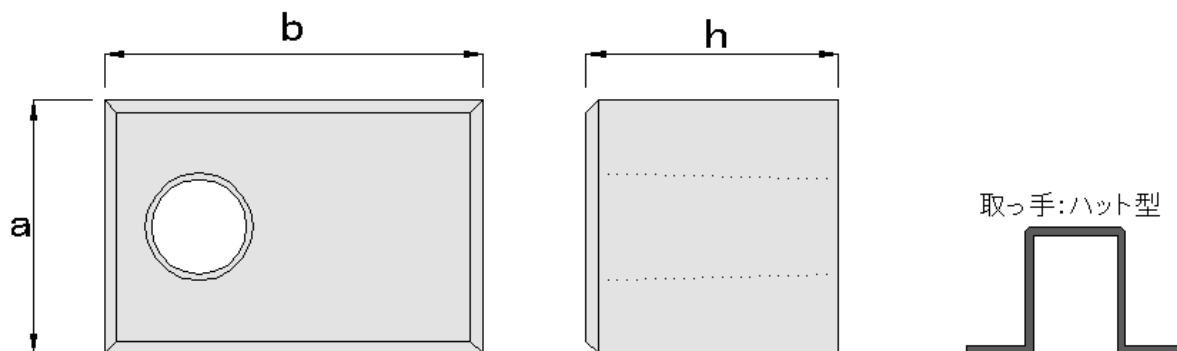


# 基礎ブロック ガードレール用

## ◆角型



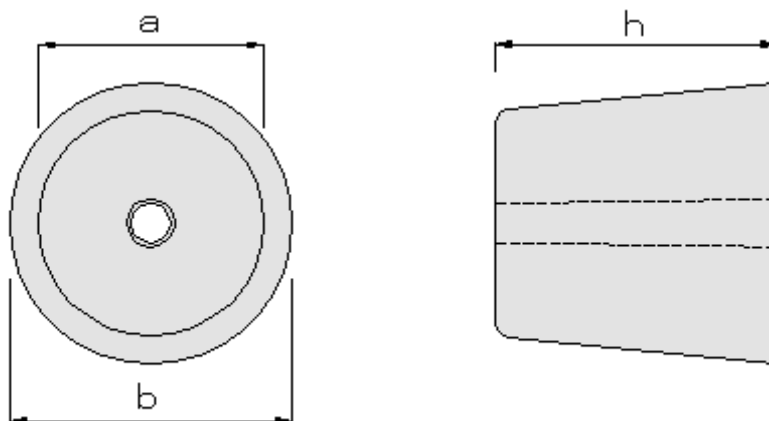
\* 【注】 取っ手は上穴面側につきます。

寸法 (mm)

a・b	h	上穴	下穴	重量 (kg)	備考
300・600	300	170φ	155φ	110	取っ手付
300・700	300	170φ	155φ	131	取っ手付
400・400	300	170φ	155φ	98	取っ手付
	400	170φ	150φ	128	取っ手付
400・500	400	170φ	150φ	166	取っ手付
400・600	300	170φ	155φ	153	取っ手付
	400	170φ	150φ	204	取っ手付
400・800	400	170φ	150φ	278	取っ手付
500・500	300	170φ	155φ	159	取っ手付
	400	170φ	150φ	214	取っ手付
500・600	500	220φ	207φ	304	取っ手付

# 基礎ブロック ガードレール用

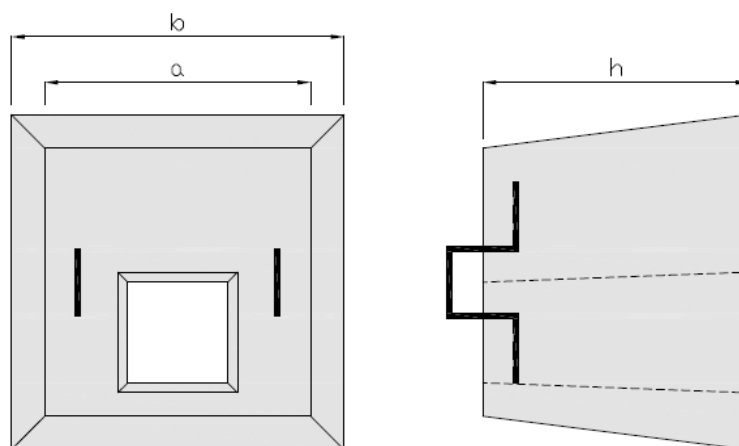
## ◆丸型



寸法 (mm)

a · b	h	上穴	下穴	重量 (kg)	備考
400・500	500	70 φ	85 φ	178	
	500	140 φ	160 φ	163	

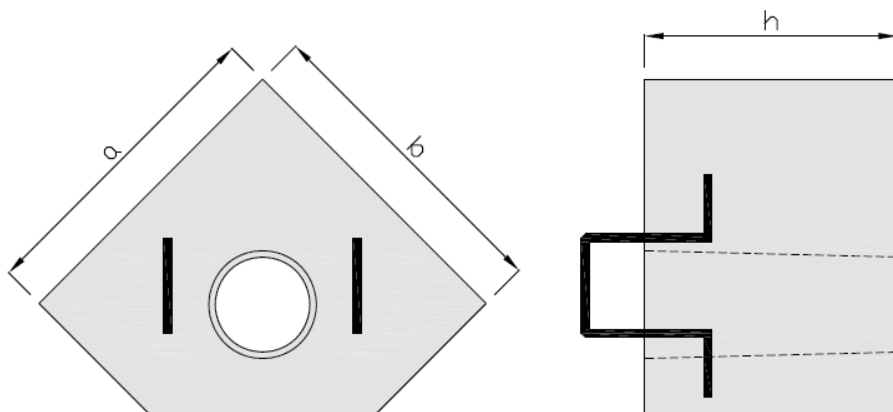
## ◆台形型



寸法 (mm)

a · b	h	上穴	下穴	重量 (kg)	備考
400 · 500	400	150	180	162	取っ手付

## ◆5 角形型



寸法 (mm)

a · b	h	上穴	下穴	重量 (kg)	備考
500・500	400	170φ	150φ	173	取っ手付

※上記価格には消費税は含まれておりません。

※その他のサイズにつきましては、都度お問い合わせください。