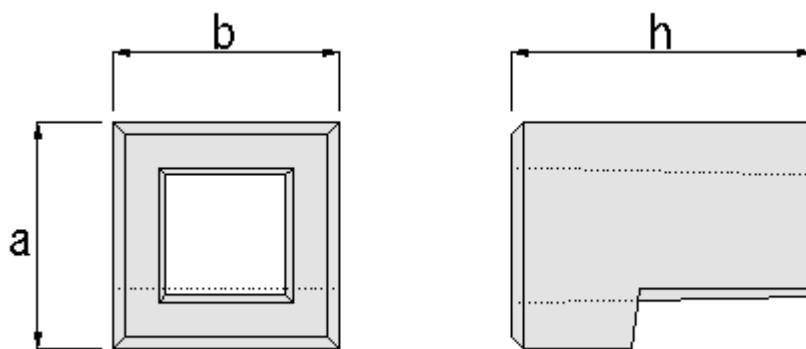


# 基礎ブロック シングル穴

## ◆切欠



a · b	h	上穴	下穴	重量 (kg)	備考
300	400	180	160	48	切欠